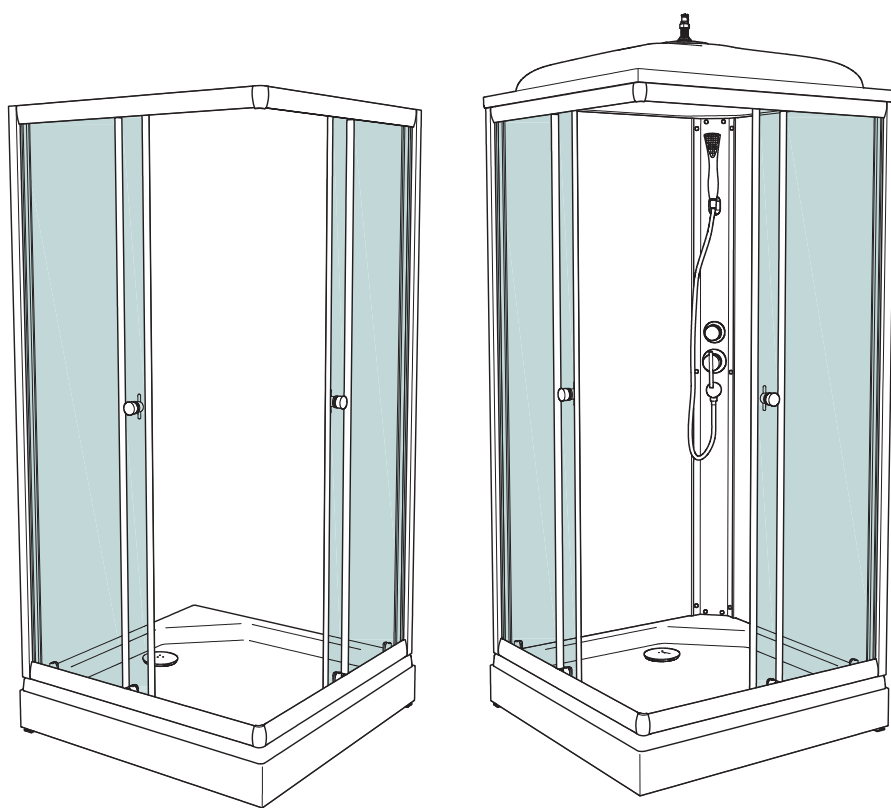
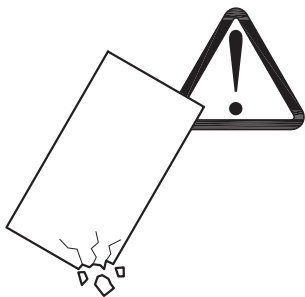


Инструкция по сборке душевого ограждения и кабины квадратный поддон (СТ)



Инструменты для сборки
(в комплект поставки не входят)

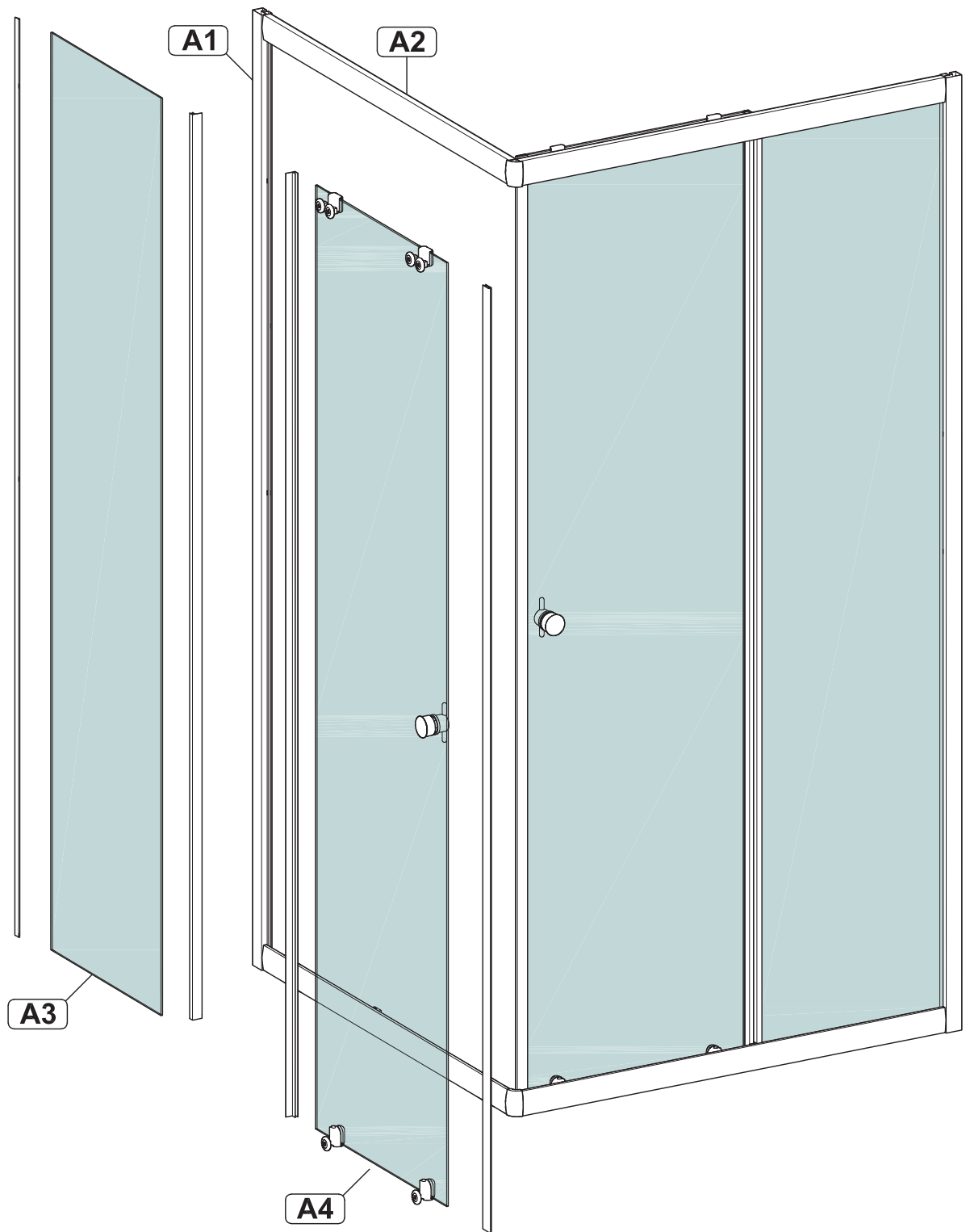
	Уровень строительный
	Дрель, шуруповёрт
	Ключ разводной
	Отвёртка крестовая
	Карандаш
	Рулетка
	Сверло по металлу Ø2.5мм
	Сверло Ø6мм
	Герметик силиконовый нейтральный
	Ножовка

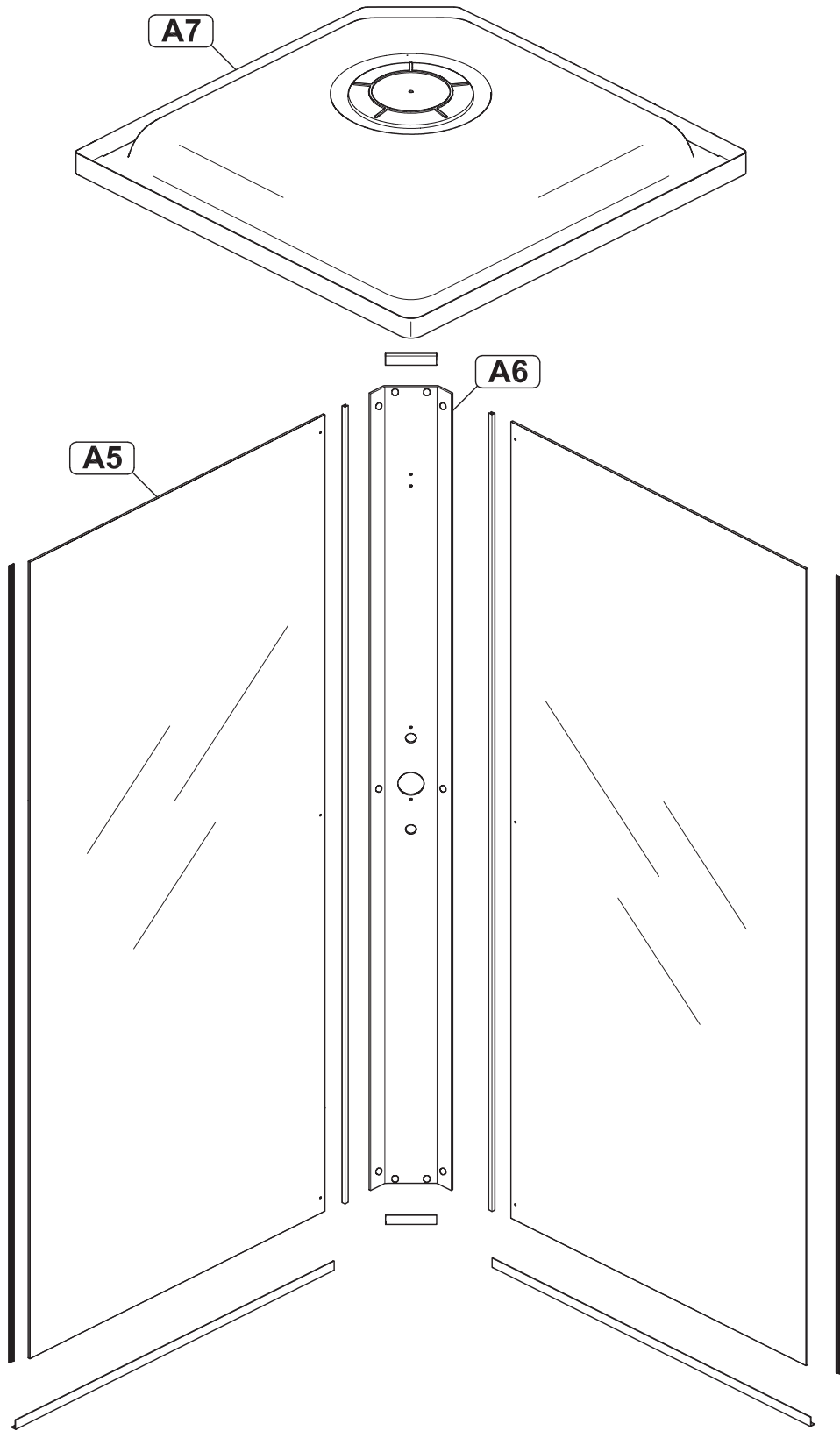


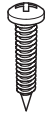







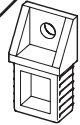
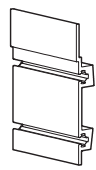
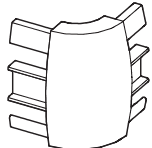
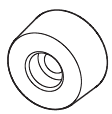
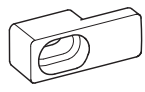
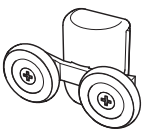

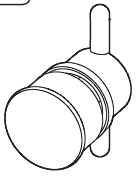
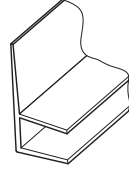
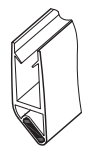

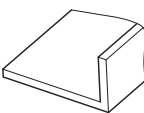
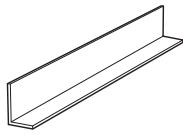
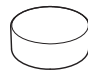





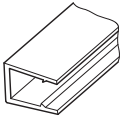
Соблюдайте меры предосторожности,
указанные в паспорте к данному изделию



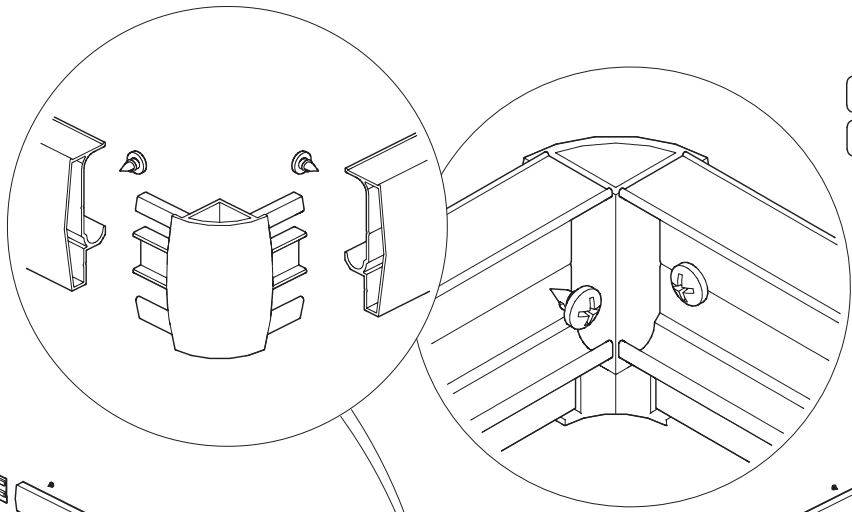
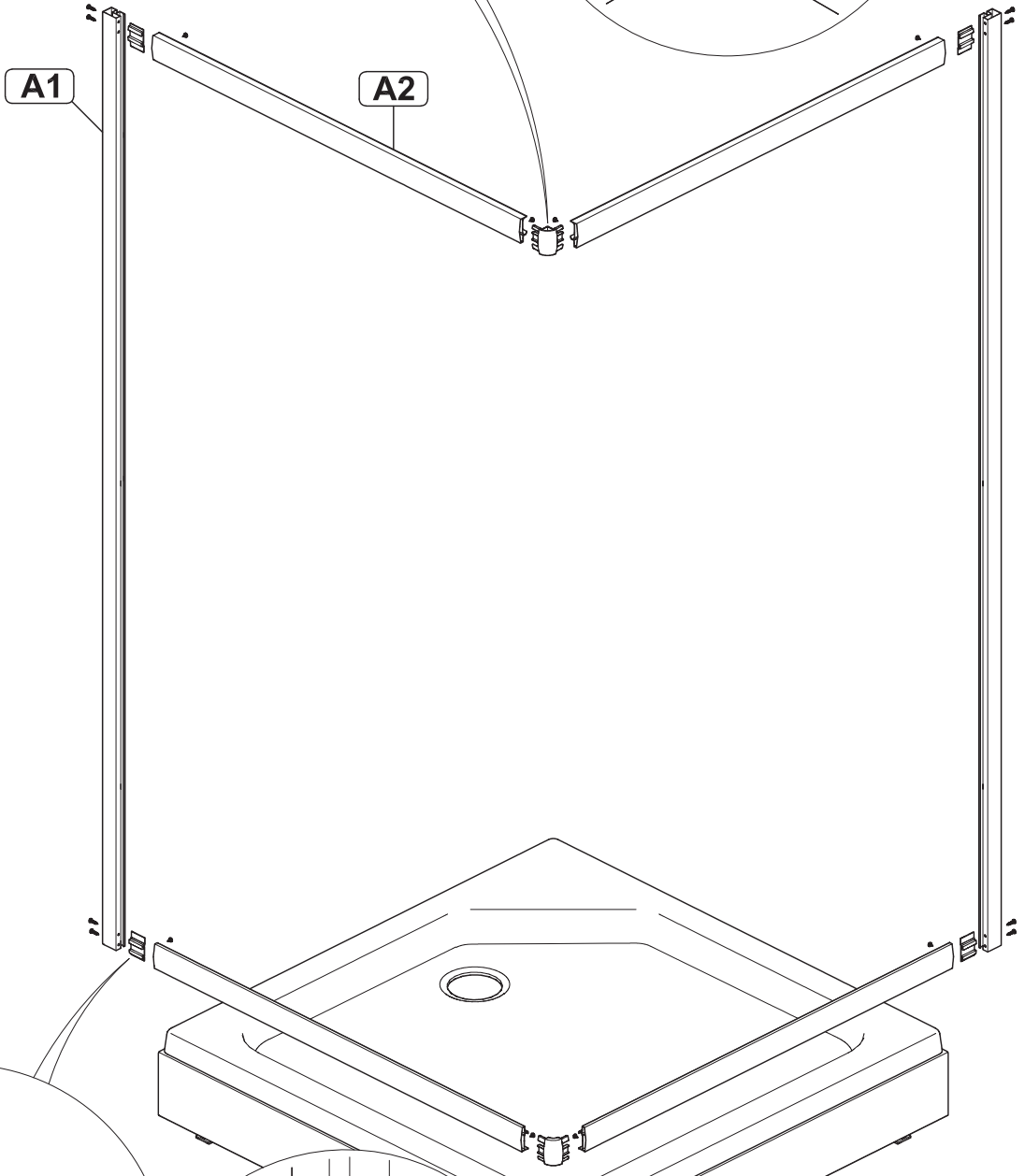
Монтаж производится двумя специалистами



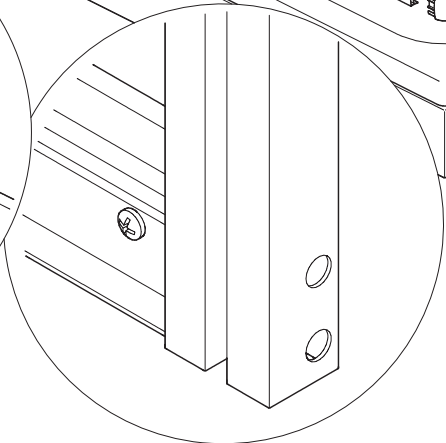
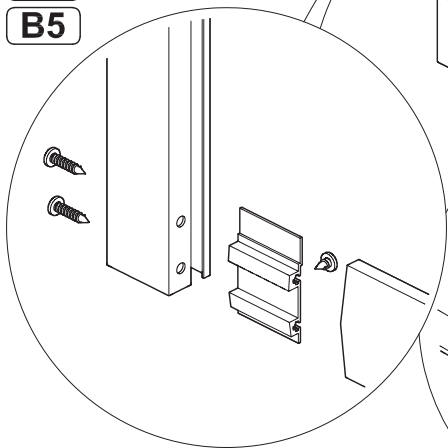


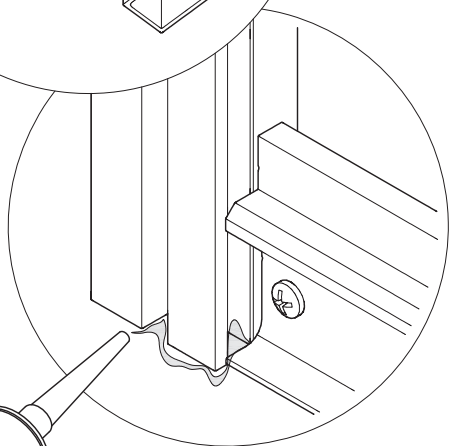
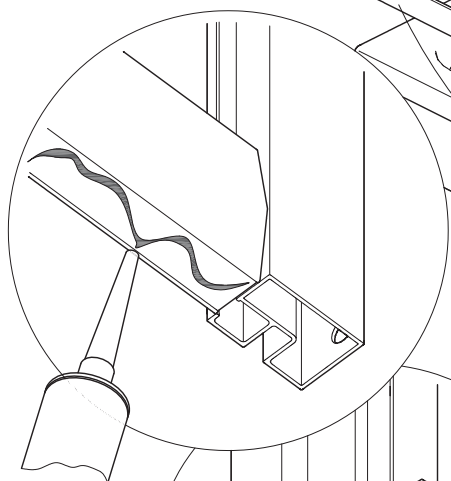
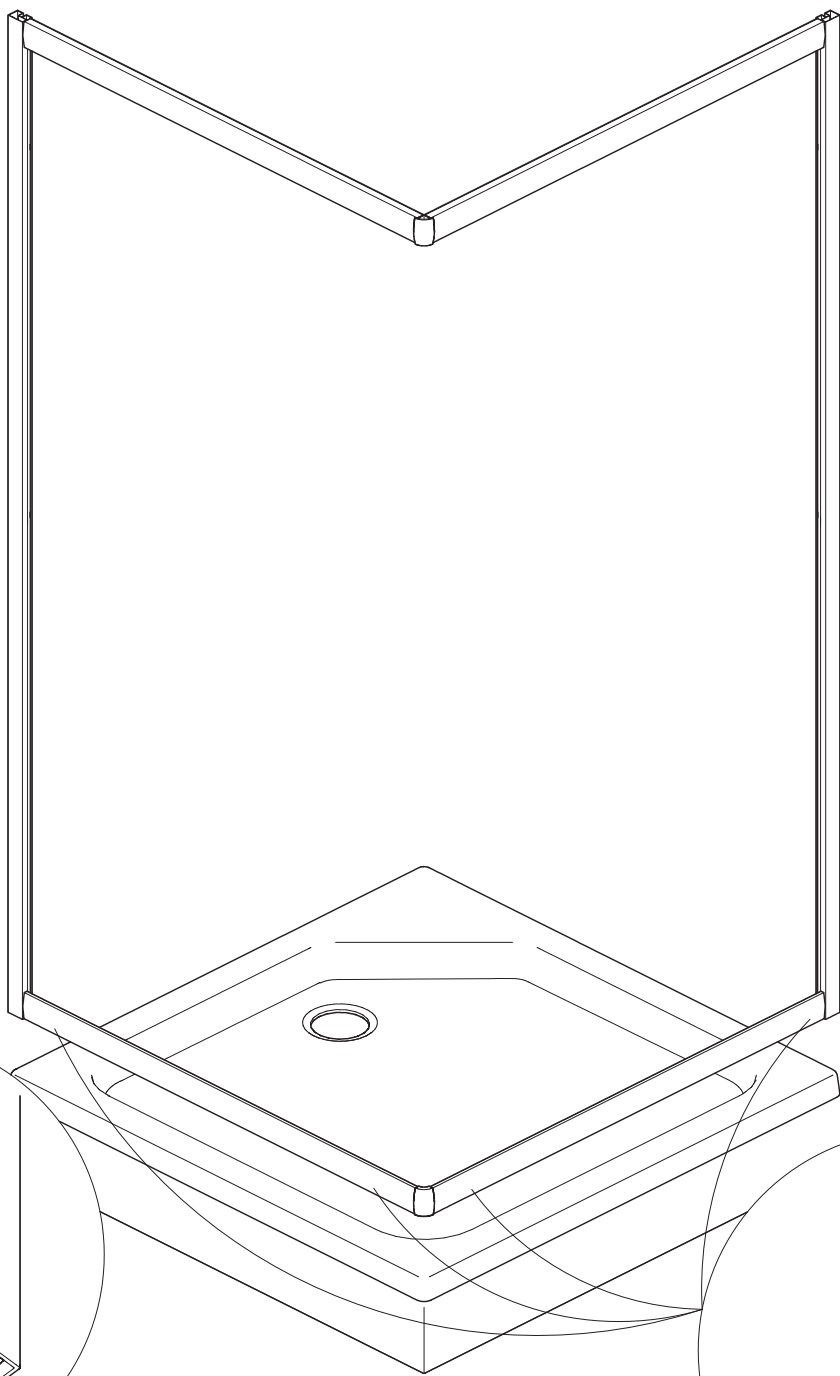
B1 3.5x25  x8	B2 3.5x16  x18	B3 3.5x12  x4	B4 3.5x9.5  x12	B5 3.5x6.5  x8	B6 3.5x50  x2
B7  x2	B8   x2	B9  x4	B10  x2	B11  x8	B12  x4
B13  x4	B14  x4	B15  x2	B16  x4	B17  x2	B18  x2
B19  x2	B20  x8	B21  x10	B22  x10	B23 M4x20  	B24 M4  x6
B25  x6	B26  x8	B27  x2			

B5
B10

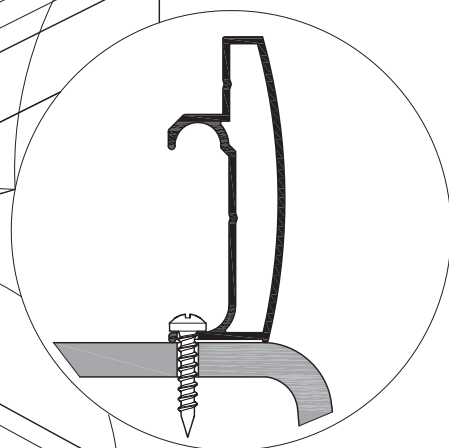


B9
B1
B5

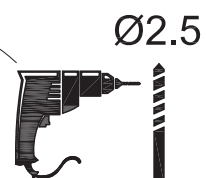
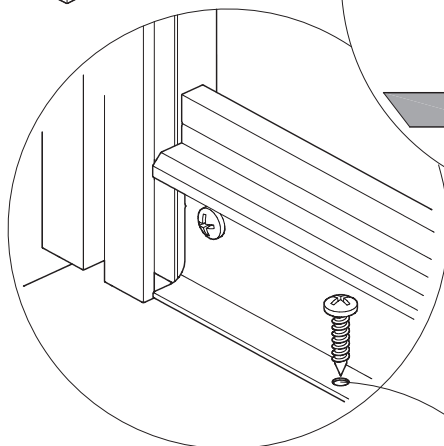




Нейтральный силиконовый герметик



B2

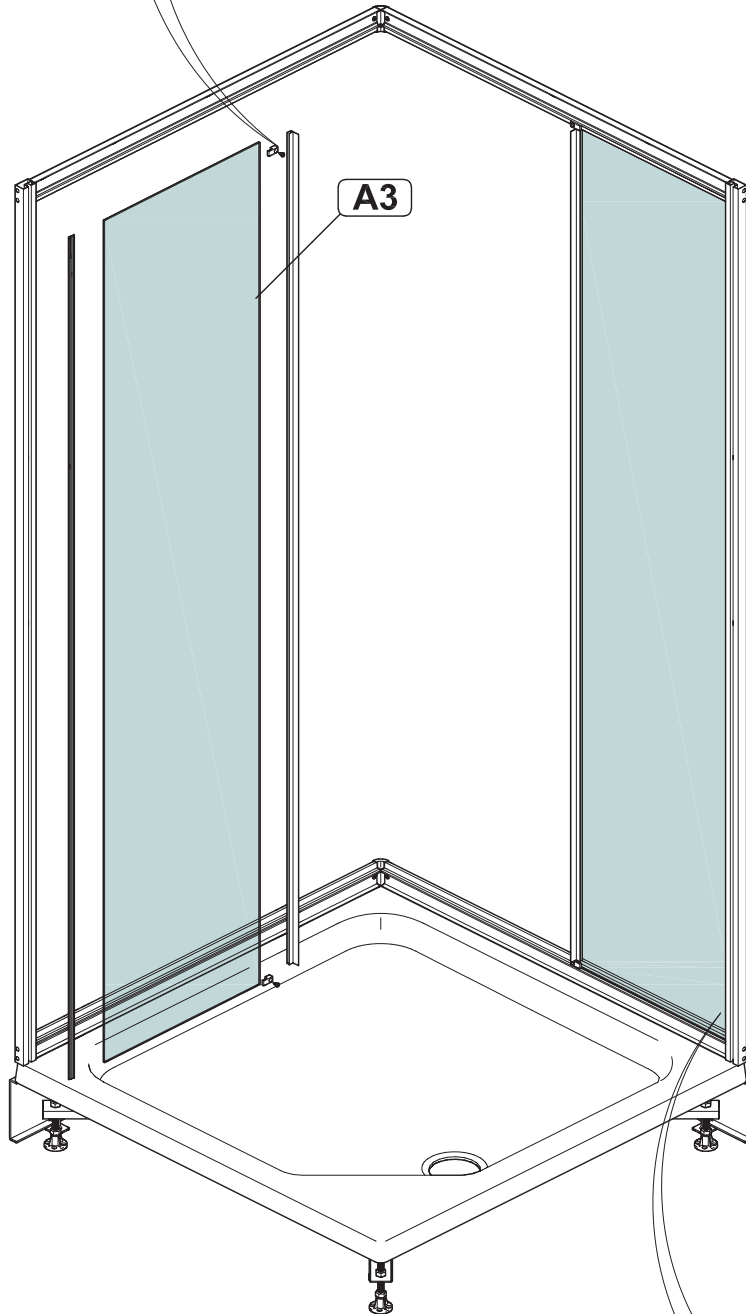
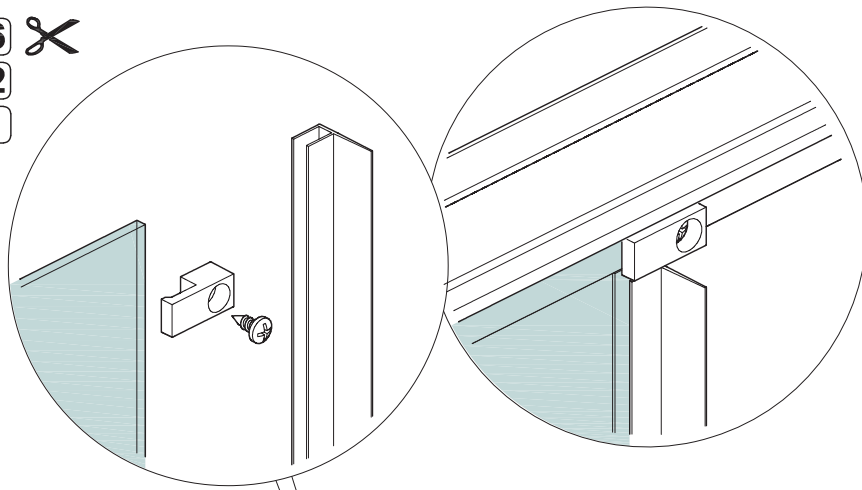


Ø2.5

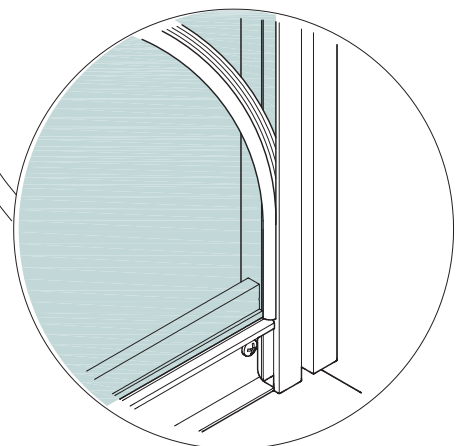
B16 ✂

B12

B4



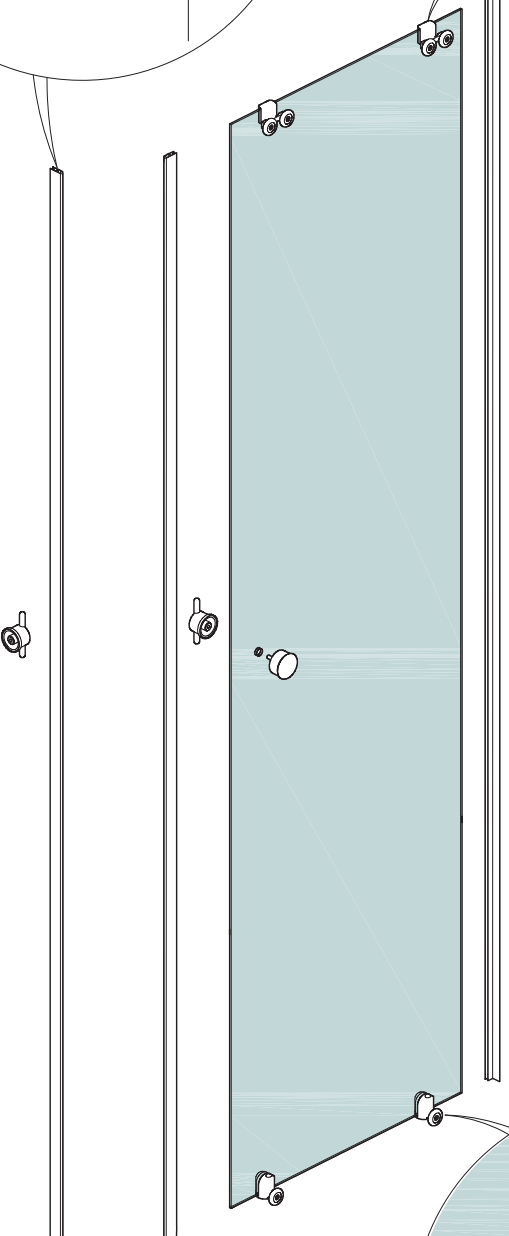
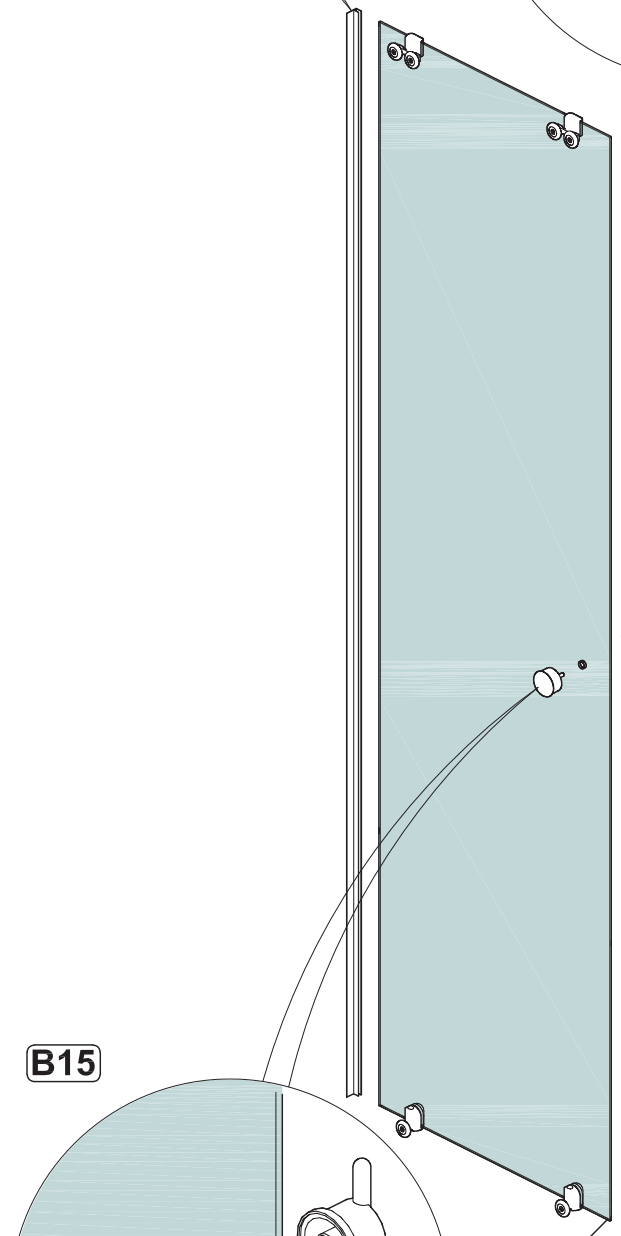
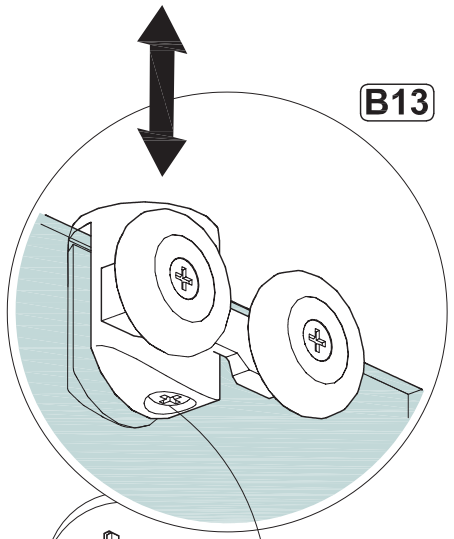
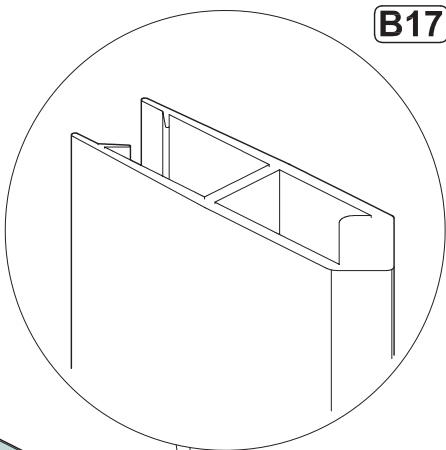
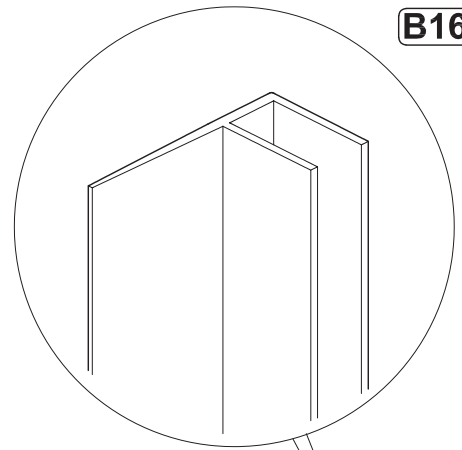
B18 ✂



B16 ✂

B13

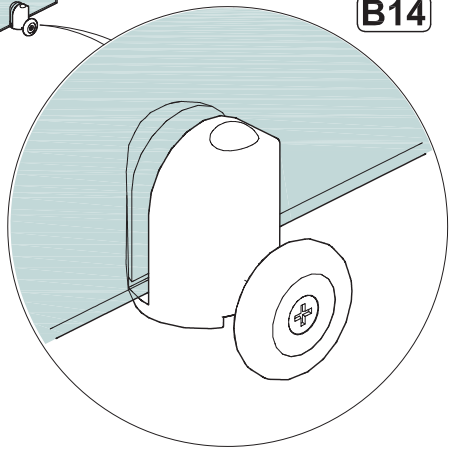
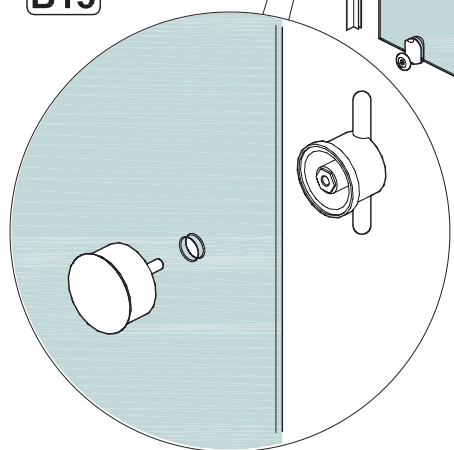
B17



B15

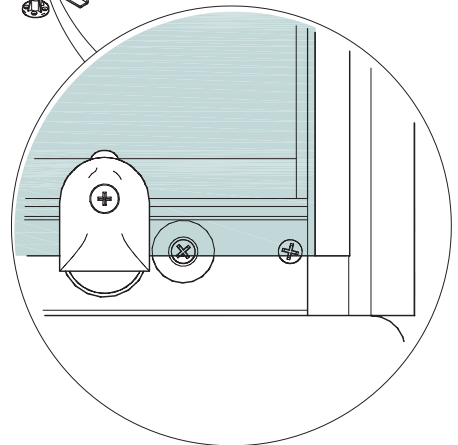
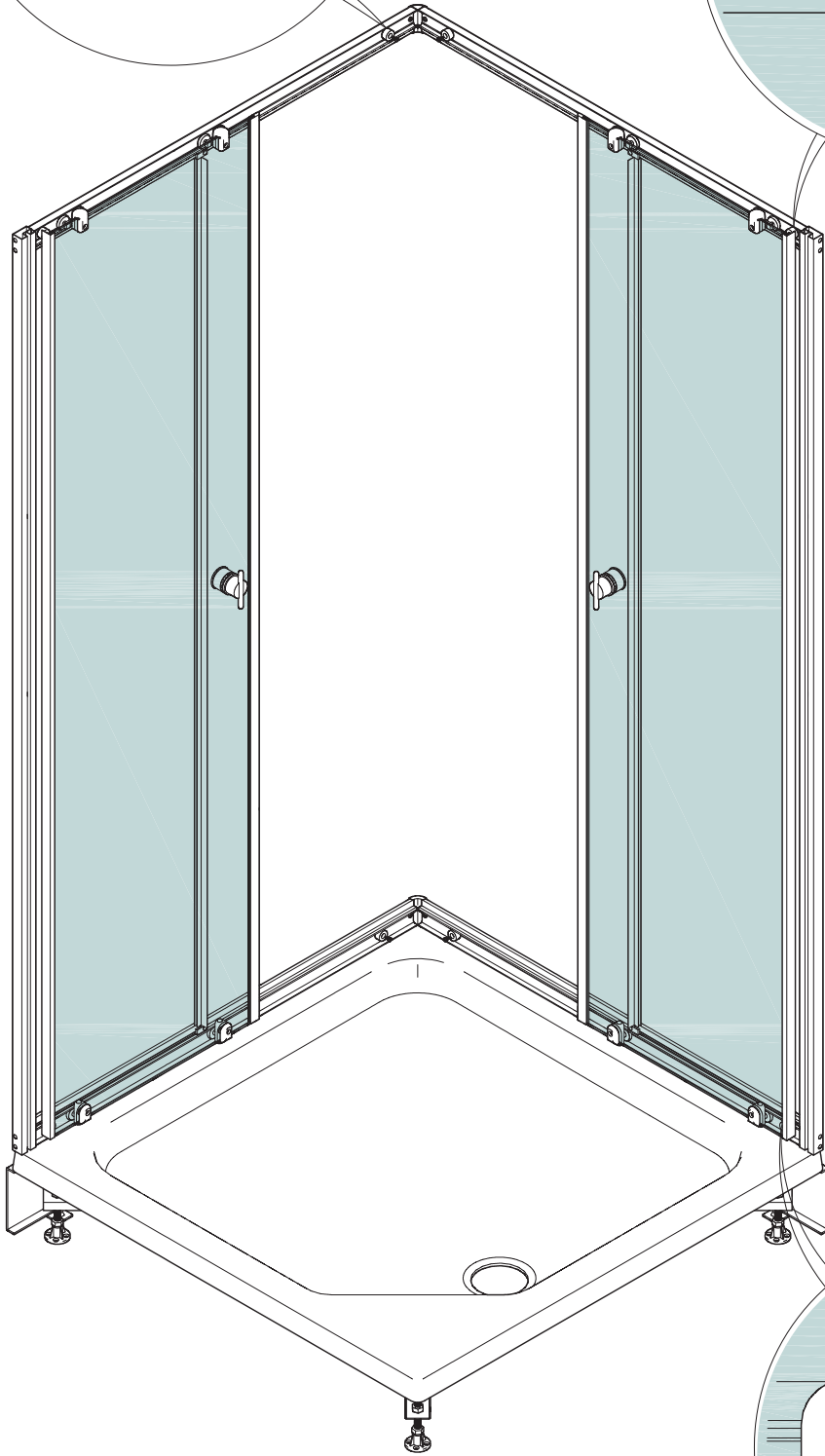
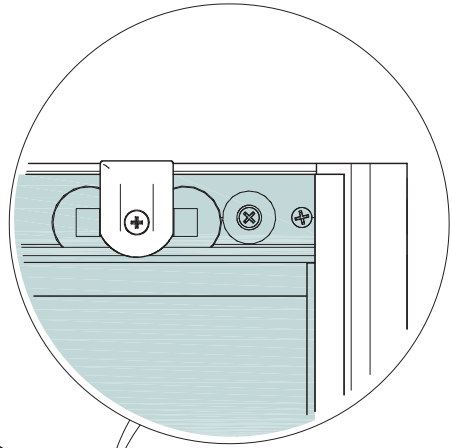
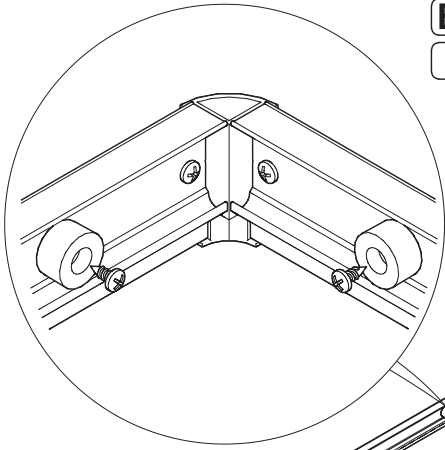
A4

B14



B11

B4



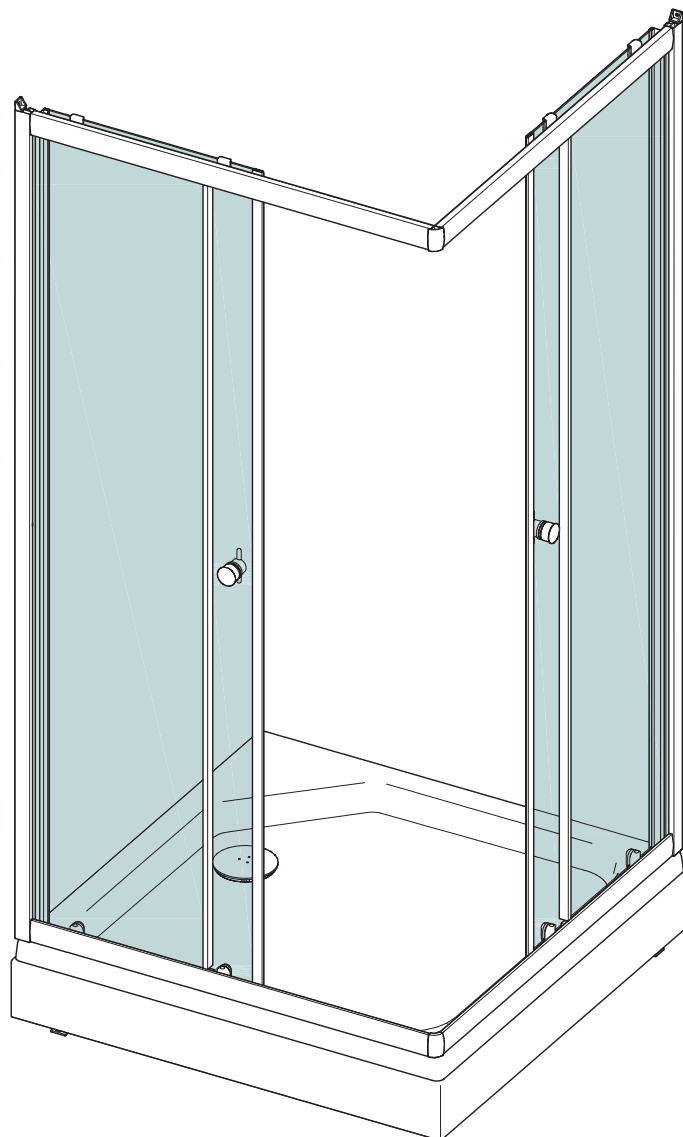
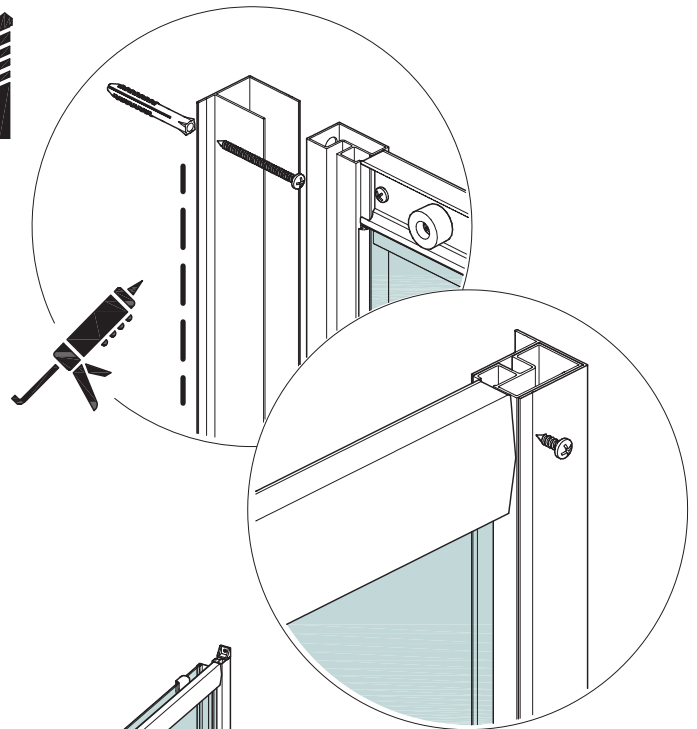
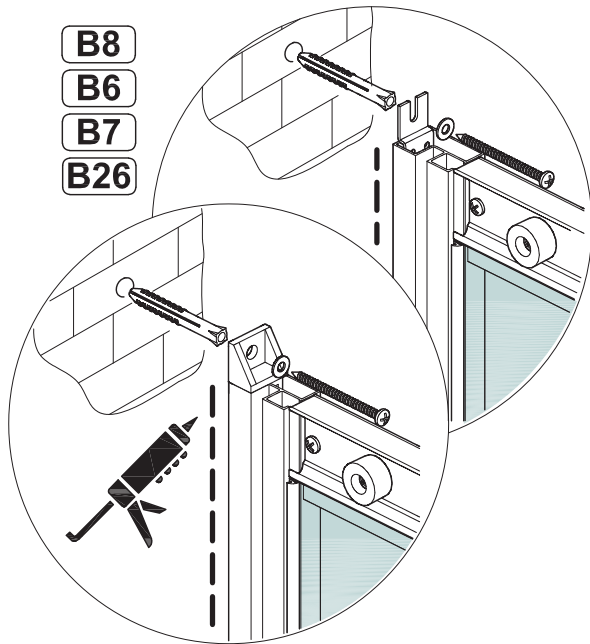
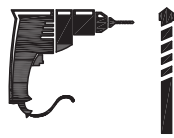
Крепление к стене в комплектации "без задних стенок"

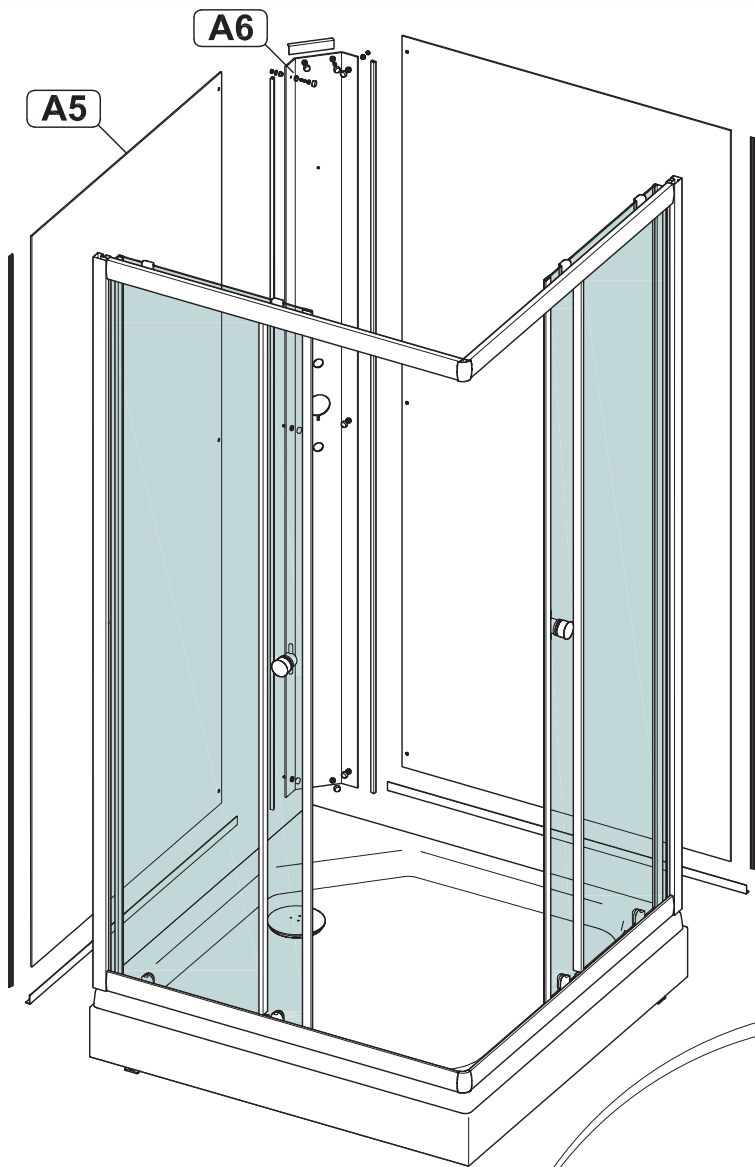
Вариант 1
(в комплекте)

Вариант 2
(не входит в комплект)

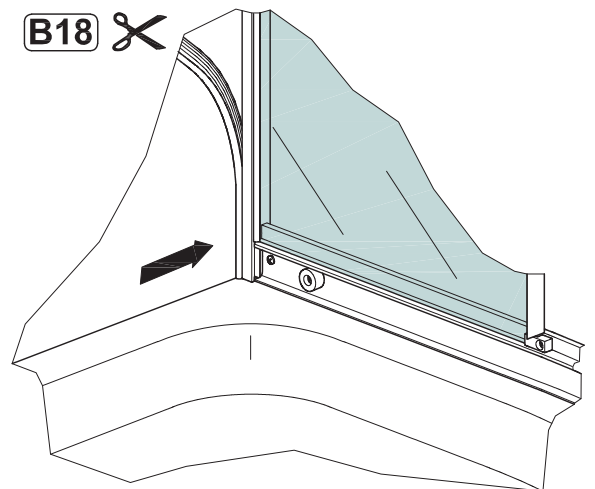
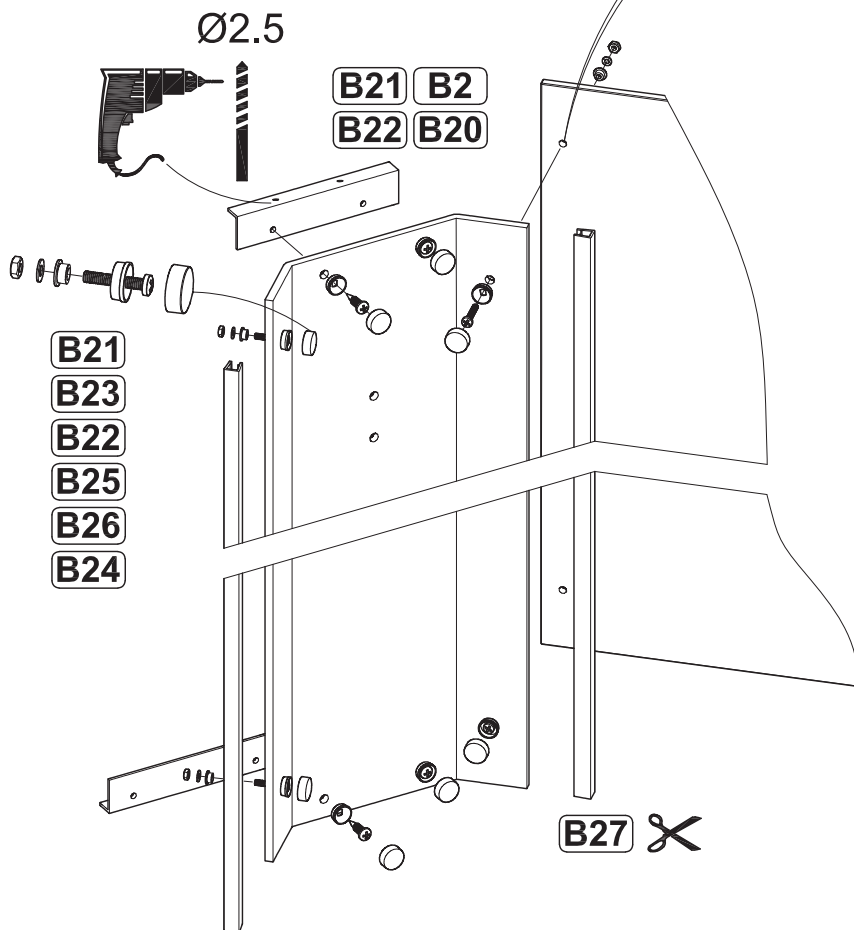
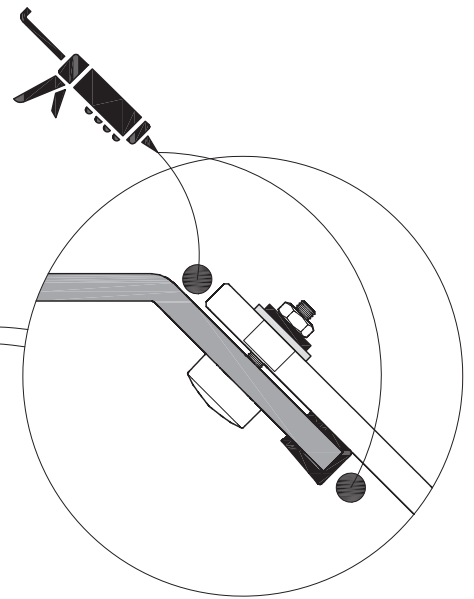
B8
B6
B7
B26

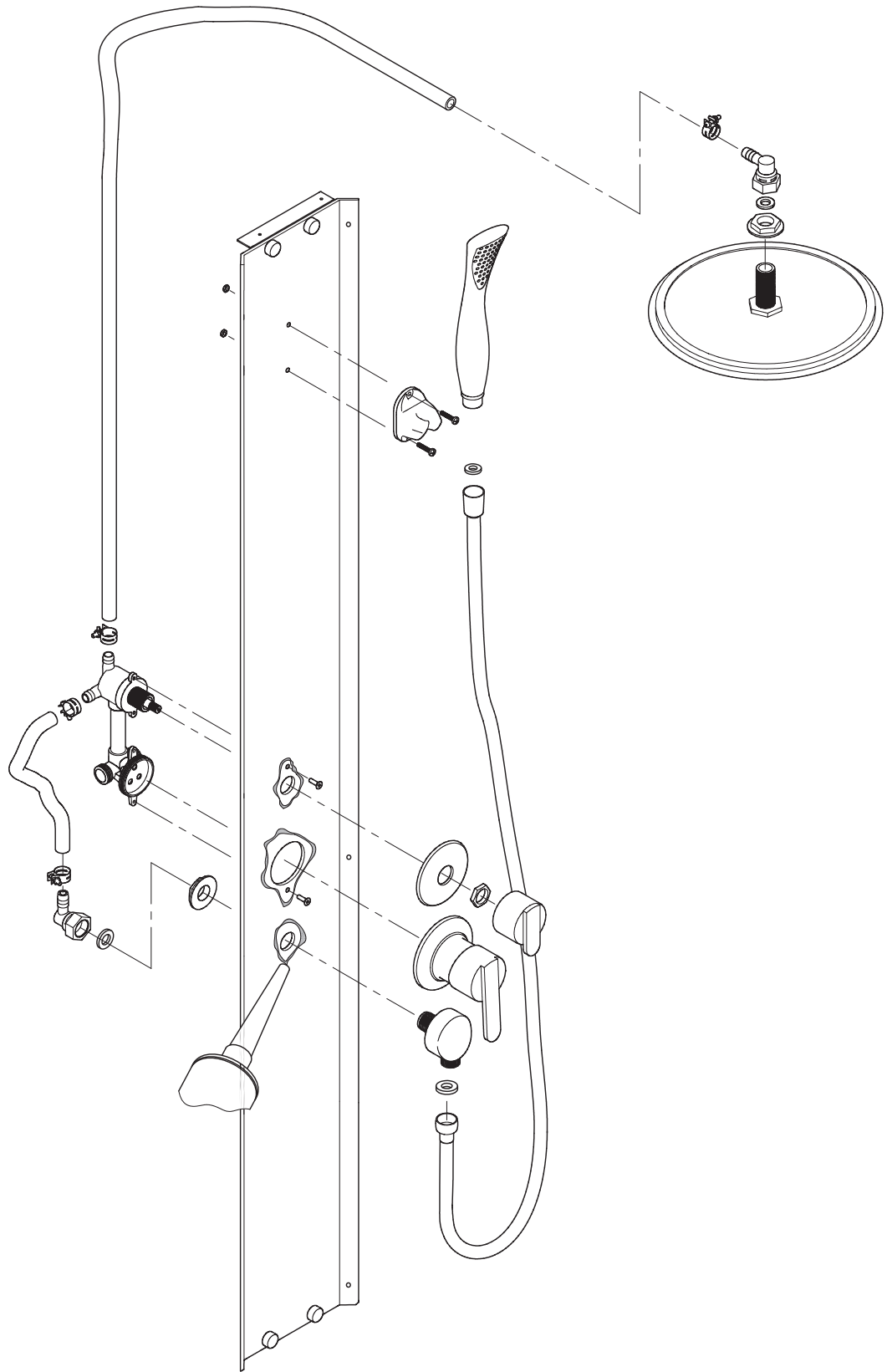
Ø6мм

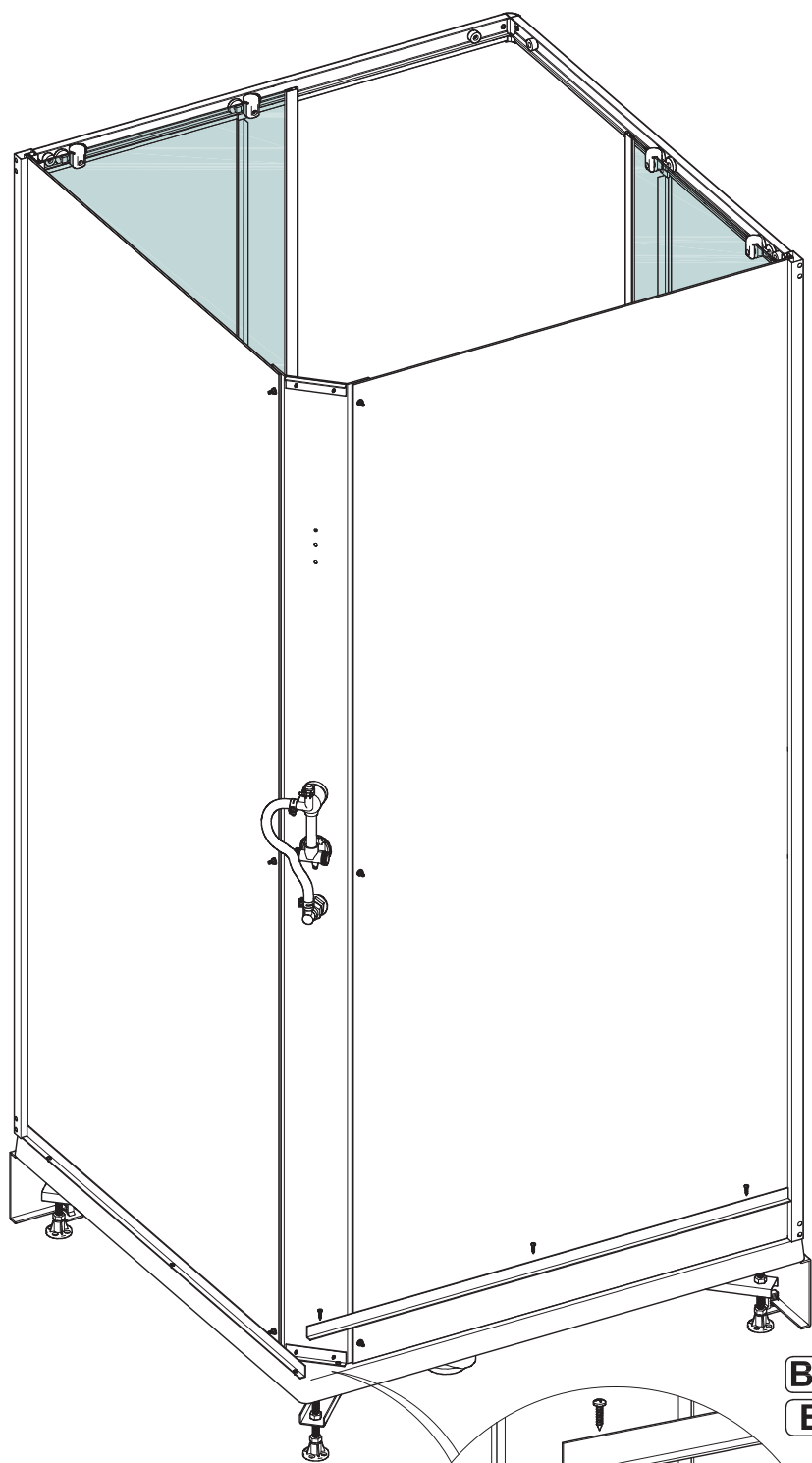




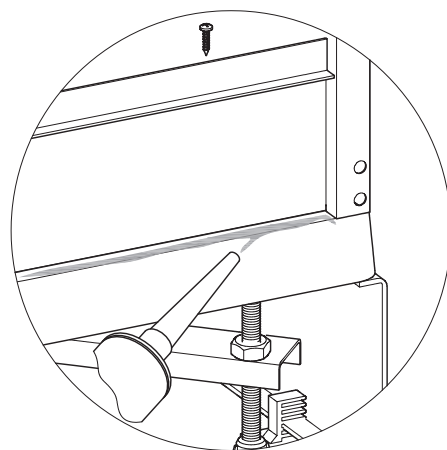
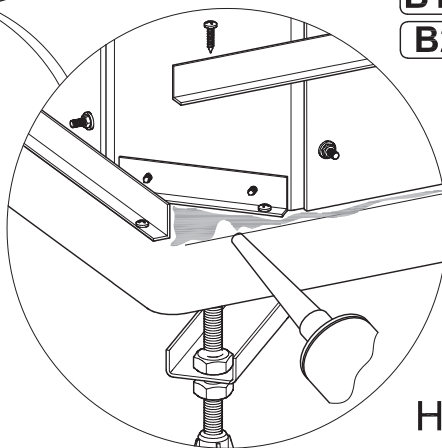
Место примыкания
герметизировать нейтральным
силиконовым герметиком







B19
B2

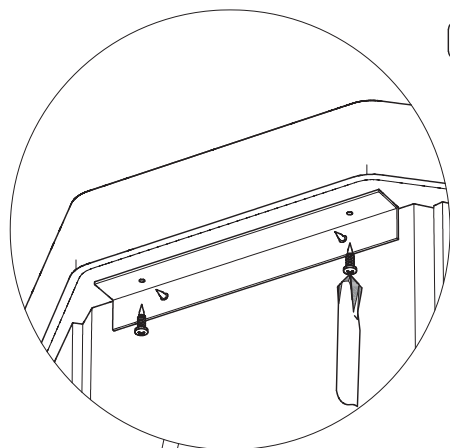


Нейтральный силиконовый герметик

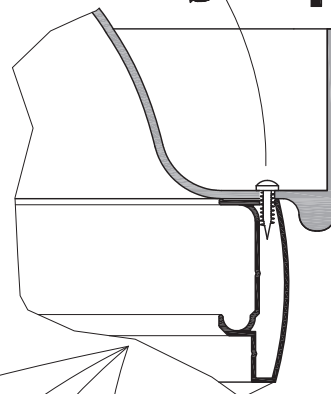
Ø2.5



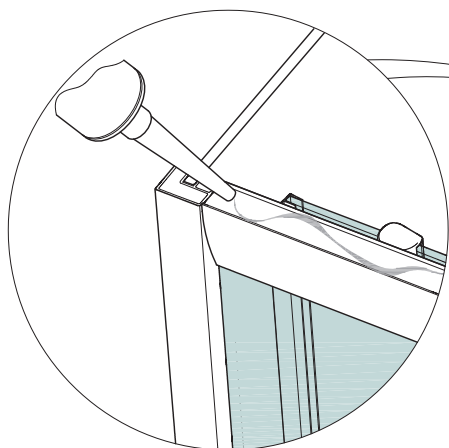
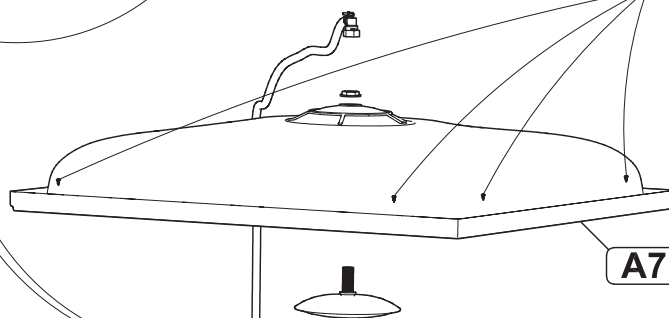
B2



B3



A7



Нейтральный силиконовый герметик

