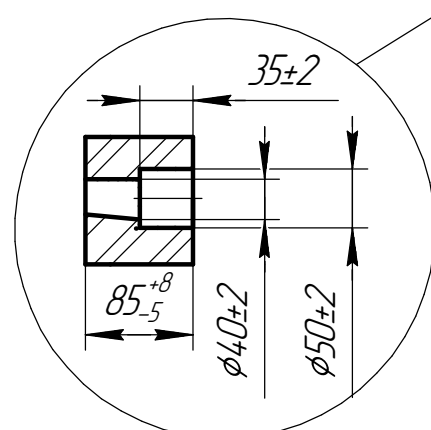
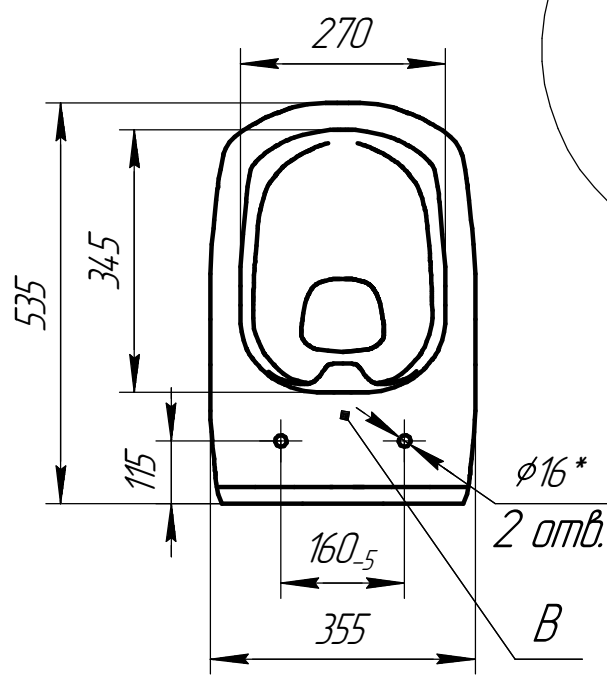
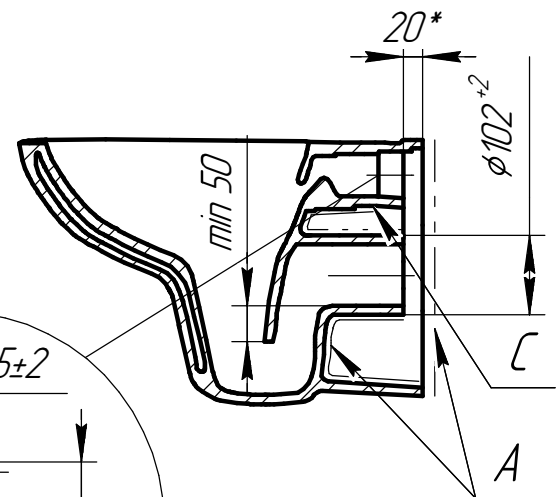
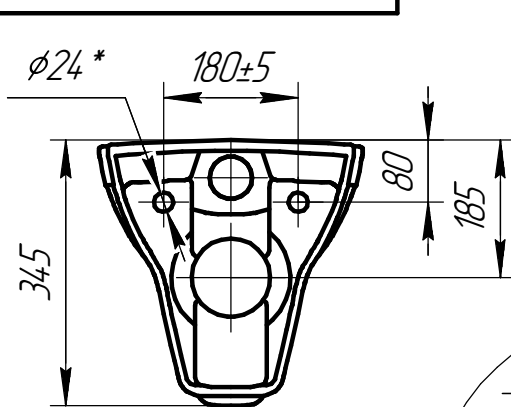


Э 304.00.002



КОНТРОЛЬНЫЙ  
ЭКЗЕМПЛЯР

Перв. примен.

Справ. №

Подп. и дата

Инв. № дробл.

Взам. инв. №

Подп. и дата

Инв. № подл.

Изм.	Лист	№ докум.	Подп.	Дата
Разраб.		Яковлев А.С.	<i>[Signature]</i>	30.06.2020
Проб.		Иванов А.В.	<i>[Signature]</i>	30.06.2020
Т.контр.				
Н.контр.				
Утв.		Иванов С.Э.	<i>[Signature]</i>	30.06.2020

Э 304.00.002

Унитаз подвесной безободковый воронкообразный с прямым выпуском "CARINA XL CLEAN ON"

Лит.	Масса	Масштаб
	17,0	
Лист	Листов	1

Фарфор